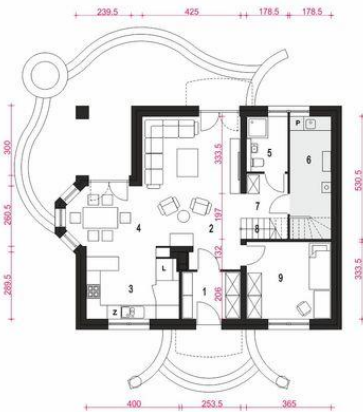
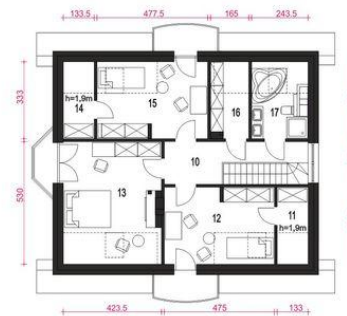




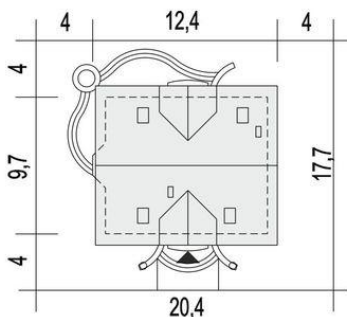
Projekt **ARC Dom Dla Ciebie 7 B bez garażu CE (DOM OG3-25)**



1. Wiatrołap 4.5 m²
2. Hol 3.3 m²
3. Kuchnia+Spizarnia 12.4 m²
4. Salon+Jadalnia 30.6 m²
5. Łazienka 4.2 m²
6. Pralnia* 8.4 m²
7. Korytarz 3.6 m²
8. Schody 3.6 m²
9. Pokój 12.0 m²
10. Kotłownia* 6.6 m²



11. Przedpokój 8.1 m²
12. Garderoba 3.0 (4.4) m²
13. Sypialnia 12.7 (15.7) m²
14. Sypialnia 17.5 (21.9) m²
15. Garderoba 3.0 (4.4) m²
16. Sypialnia 12.8 (15.8) m²
17. Garderoba 3.8 (5.5) m²
18. Łazienka 5.0 (7.4) m²



Informacje

Pow. dachu:	194,50 m²	Pow. zabudowy:	113,40 m²
Szerokość budynku:	12,40 m	Pow. użytkowa:	140,00 m²
Długość budynku:	9,70 m	Kąt nachylenia dachu:	40,00°
		Min. szerokość działki:	20,40 m
		Min. długość działki:	17,70 m
		Wysokość budynku:	8,70 m
		Wysokość parteru:	2,70 m
		Liczba pokoi:	5

Cena projektu na dzień 11.03.2021: **3 630,00 zł**



Pokaż projekt w internecie

ARC Dom Dla Ciebie 7 B bez garażu CE - Dom Dla Ciebie 7 bez garażu to większa - poszerzona wersja popularnego projektu Dom Dla Ciebie 1, z podcieniem dostępnym z jadalni. Dom Dla Ciebie 7 to projekt domu o popularnej po.,