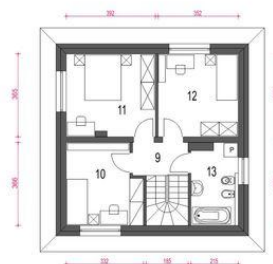




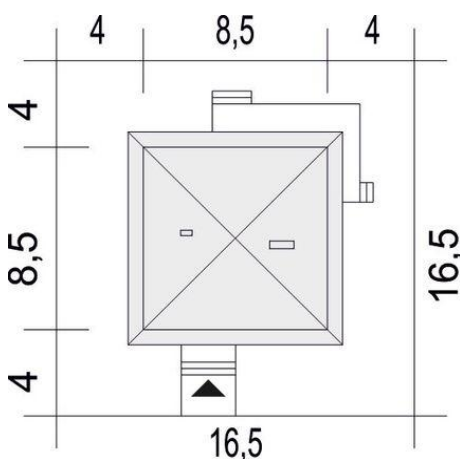
Projekt **ARC Egon bez garażu CE (DOM OG2-34)**



1. Wiatrołap 6.1 m²
2. Hol 4.4 m²
3. Schowek 1.1 m²
4. Łazienka 3.6 m²
5. Kuchnia 6.5 m²
6. Salon 20.7 m²
7. Schody 4.0 m²
8. Kotłownia* 7.3 m²



9. Korytarz 3.4 m²
10. Sypialnia 11.2 m²
11. Sypialnia 14.0 m²
12. Sypialnia 12.7 m²
13. Łazienka 7.3 m²



Informacje

Liczba pokoi:	4	Pow. całkowita:	144,20 m²
Pow. dachu:	101,00 m²	Pow. zabudowy:	72,10 m²
Szerokość budynku:	8,50 m	Pow. użytkowa:	94,80 m²
Długość budynku:	8,50 m	Kubatura:	267,00 m³
		Kąt nachylenia dachu:	22,00°
		Min. szerokość działki:	16,50 m
		Min. długość działki:	16,50 m
		Wysokość budynku:	8,70 m

Cena projektu na dzień 12.03.2021: **3 300,00 zł**



Pokaż projekt w internecie

ARC Egon bez garażu CE - Projekt niewielkiego domu piętrowego Egon..