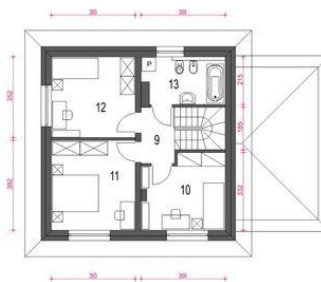




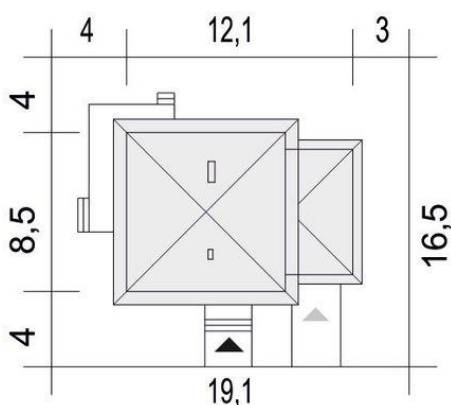
Projekt **ARC Egon III z garażem CE (DOM OG2-38)**



1. Wiatrołap 6.3 m<sup>2</sup>
2. Hol 4.9 m<sup>2</sup>
3. Kuchnia 6.4 m<sup>2</sup>
4. Salon 20.7 m<sup>2</sup>
5. Łazienka 4.0 m<sup>2</sup>
6. Schody 4.0 m<sup>2</sup>
7. Kotłownia\* 7.0 m<sup>2</sup>
8. Garaż\* 18.2 m<sup>2</sup>



9. Korytarz 3.5 m<sup>2</sup>
10. Sypialnia 11.1 m<sup>2</sup>
11. Sypialnia 14.1 m<sup>2</sup>
12. Sypialnia 12.6 m<sup>2</sup>
13. Łazienka 7.0 m<sup>2</sup>



Liczba pokoi: **4**  
Pow. dachu: **145,00 m<sup>2</sup>**  
Szerokość budynku: **12,10 m**  
Długość budynku: **8,50 m**

**Informacje**  
Pow. zabudowy: **96,50 m<sup>2</sup>**  
Pow. użytkowa: **94,60 m<sup>2</sup>**  
Kubatura: **1,00 m<sup>3</sup>**  
Kąt nachylenia dachu: **22,00°**  
Min. szerokość działki: **19,10 m**  
Min. długość działki: **16,50 m**  
Wysokość budynku: **8,60 m**  
Wysokość parteru: **2,70 m**

Cena projektu na dzień 12.03.2021: **3 300,00 zł**



**Pokaż projekt w internecie**

ARC Egon III z garażem CE - Projekt niewielkiego domu piętrowego Egon III z garażem..