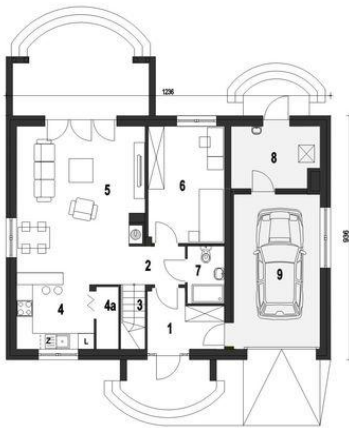




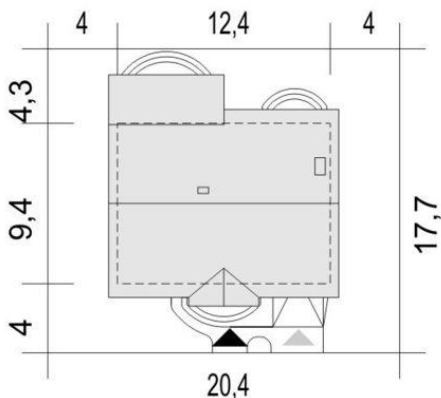
Projekt **ARC Inka III z garażem CE (DOM AR9-93)**



1. Wiatrołap 5.6 m²
2. Hol 2.1 m²
3. Schody 3.1 m²
- 4a. Spizarnia 1.1 m²
4. Kuchnia 8.2 m²
5. Salon 27.4 m²
6. Pokój 12.5 m²
7. Łazienka 3.0 m²
8. Kotłownia* 7.4 m²
9. Garaż* 18.9 m²



10. Przedpokój 5.6 m²
11. Łazienka 7.5 (11.9) m²
12. Sypialnia 10.4 (16.6) m²
13. Sypialnia 9.8 (15.8) m²
14. Łazienka 2.7 (7.9) m²
15. Garderoba 5.3 m²
16. Sypialnia 11.1 (17.6) m²
17. Pralnia* 2.9 (6.2) m²



Informacje

Wysokość parteru:	2,60 m	Pow. całkowita:	232,70 m²
Liczba pokoi:	5	Pow. zabudowy:	116,30 m²
Pow. dachu:	204,50 m²	Pow. użytkowa:	115,50 m²
Szerokość budynku:	12,40 m	Kubatura:	406,00 m³
Długość budynku:	9,40 m	Kąt nachylenia dachu:	40,00°
		Min. szerokość działki:	20,40 m
		Min. długość działki:	17,70 m
		Wysokość budynku:	8,10 m

Cena projektu na dzień 12.03.2021: **3 410,00 zł**



Pokaż projekt w internecie

ARC Inka III z garażem CE - Inka III to większa wersja Inki II..