



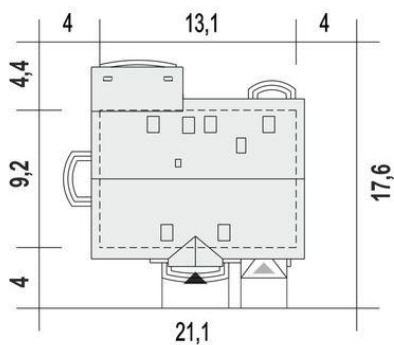
Projekt **ARC Julia A1 z garażem CE (DOM AR8-07)**



1. Wiatrołap 4.7 m²
2. Garderoba 4.2 m²
3. Hol 4.8 m²
4. Łazienka 2.7 m²
5. Schody 2.7 m²
6. Schowek 1.2 m²
7. Kuchnia 8.0 m²
8. Salon+aneks jadalny 23.0 m²
9. Pokój 11.1 m²
10. Kotłownia* 6.6 m²
11. Garaż* 19.5 m²



12. Schody 2.5 m²
13. Przedpokój 7.4 m²
14. Garderoba (Strych)* 9.0 (12.5) m²
15. Sypialnia 11.1 (16.4) m²
16. Sypialnia 9.7 (14.5) m²
17. Sypialnia 13.2 (17.2) m²
18. Łazienka 5.7 (7.3) m²
19. Łazienka 5.6 (8.0) m²



Informacje

Liczba pokoi:	5	Pow. zabudowy:	118,10 m²
Pow. dachu:	198,00 m²	Pow. użytkowa:	117,50 m²
Szerokość budynku:	13,10 m	Kubatura:	448,00 m³
Długość budynku:	9,20 m	Kąt nachylenia dachu:	40,00 °
		Min. szerokość działki:	21,10 m
		Min. długość działki:	17,60 m
		Wysokość budynku:	8,20 m
		Wysokość parteru:	2,60 m

Cena projektu na dzień 12.03.2021: **3 520,00 zł**



Pokaż projekt w internecie

ARC Julia A1 z garażem CE - Julia z zadaszeniem tarasu to wariant projektu Julia.To bardzo funkcjonalny i ekonomiczny dom dla 4-5 osobowej rodziny.Projekt domu jednorodzinnego Julia z zadaszeniem tarasu jest atrakcyjną propozycją domu o współczesnej stylistyce.