



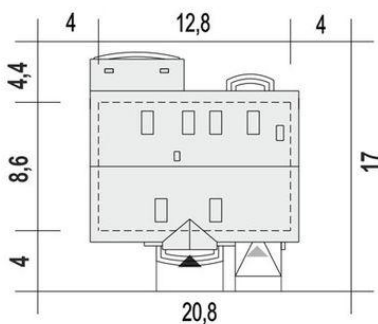
Projekt **ARC Julia II A1 z garażem CE (DOM OG3-64)**



1. Wiatrołap 4.0 m²
2. Garderoba 3.9 m²
3. Łazienka 2.8 m²
4. Hol 3.7 m²
5. Schody 2.4 m²
6. Schowek 0.8 m²
7. Kuchnia 7.1 m²
8. Salon+aneks jadalny 21.9 m²
9. Pokój 9.2 m²
10. Kotłownia* 6.0 m²
11. Garaż* 18.1 m²



12. Schody 2.5 m²
13. Przedpokój 6.7 m²
14. Garderoba (Strych)* 7.4 (10.9) m²
15. Sypialnia 8.0 (13.4) m²
16. Sypialnia 7.5 (12.7) m²
17. Sypialnia 10.9 (15.3) m²
18. Łazienka 5.2 (8.2) m²
19. Łazienka 5.3 (7.3) m²



Informacje

Liczba pokoi:	5	Pow. zabudowy:	107,80 m²
Pow. dachu:	195,60 m²	Pow. użytkowa:	101,90 m²
Szerokość budynku:	12,80 m	Kubatura:	414,00 m³
Długość budynku:	8,60 m	Kąt nachylenia dachu:	40,00 °
		Min. szerokość działki:	20,80 m
		Min. długość działki:	17,00 m
		Wysokość budynku:	7,90 m
		Wysokość parteru:	2,60 m

Cena projektu na dzień 11.03.2021: **3 520,00 zł**



Pokaż projekt w internecie

ARC Julia II A1 z garażem CE - Julia II to bardzo ekonomiczny i funkcjonalny dom dla 4-5 osobowej rodziny. Projekt domu jednorodzinnego Julia II to atrakcyjna propozycja domu o tradycyjnej stylistyce. Julia II to mniejsza wersja projektu domu Julia.