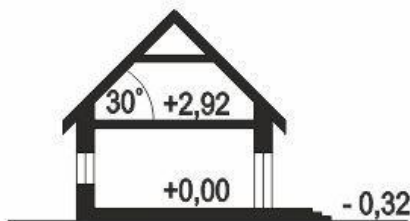
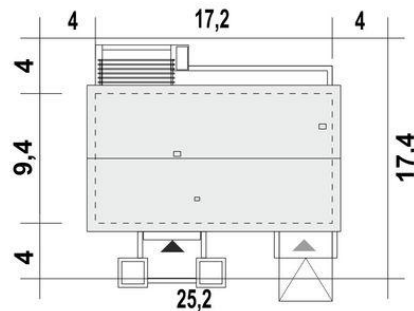
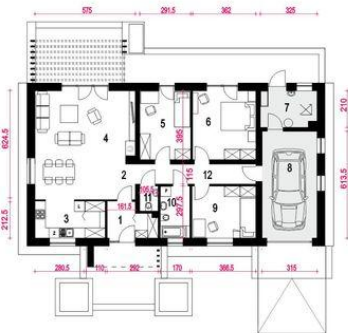




Projekt **ARC Kaja II z garażem CE (DOM OG3-56)**



1. Wiatrołap 5.1 m<sup>2</sup>
2. Hol 3.3 m<sup>2</sup>
3. Kuchnia ze spiż. 8.5 m<sup>2</sup>
4. Salon z jadalnią 32.0 m<sup>2</sup>
5. Sypialnia 11.3 m<sup>2</sup>
6. Sypialnia 14.1 m<sup>2</sup>
7. Kotłownia\* 6.5 m<sup>2</sup>
8. Garaż\* 19.1 m<sup>2</sup>
9. Sypialnia 10.7 m<sup>2</sup>
10. Łazienka 4.9 m<sup>2</sup>
11. WC 1.5 m<sup>2</sup>
12. Komunikacja 7.7 m<sup>2</sup>



**Informacje**

Liczba pokoi:	<b>4</b>	Pow. całkowita:	<b>160,20 m<sup>2</sup></b>
Pow. dachu:	<b>222,30 m<sup>2</sup></b>	Pow. zabudowy:	<b>160,20 m<sup>2</sup></b>
Szerokość budynku:	<b>17,40 m</b>	Pow. użytkowa:	<b>99,10 m<sup>2</sup></b>
Długość budynku:	<b>9,40 m</b>	Kąt nachylenia dachu:	<b>30,00 °</b>
		Min. szerokość działki:	<b>25,20 m</b>
		Min. długość działki:	<b>17,20 m</b>
		Wysokość budynku:	<b>6,20 m</b>
		Wysokość parteru:	<b>2,70 m</b>

Cena projektu na dzień 11.03.2021: **3 300,00 zł**



**Pokaż projekt w internecie**

ARC Kaja II z garażem CE - Projekt domu Kaja to propozycja niedużego domu dla 4 osobowej rodziny. Projekt posiada wszystkie funkcje potrzebne dla komfortu mieszkańców. W strefie wejściowej mamy wiatrołap i garderobę oraz dostępne z holu wc.