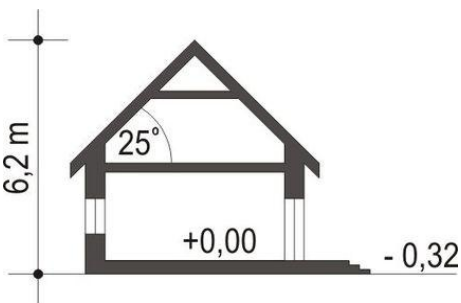
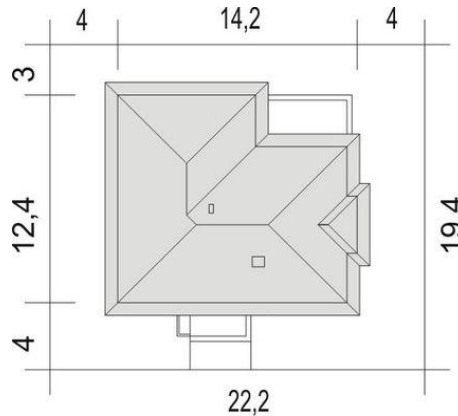




Projekt **ARC Radek IV bez garażu CE (DOM AR7-74)**



1. Wiatrołap 3.9 m<sup>2</sup>
2. Hol 8.6 m<sup>2</sup>
3. Sypialnia 2.8 m<sup>2</sup>
4. Kuchnia 9.8 m<sup>2</sup>
5. Salon 30.3 m<sup>2</sup>
6. WC 1.9 m<sup>2</sup>
7. Garderoba 4.8 m<sup>2</sup>
8. Sypialnia 11.0 m<sup>2</sup>
9. Sypialnia 15.0 m<sup>2</sup>
10. Korytarz 4.5 m<sup>2</sup>
11. Łazienka 7.7 m<sup>2</sup>
12. Sypialnia 14.8 m<sup>2</sup>
13. Pom. gospod.\* 4.5 m<sup>2</sup>



**Informacje**

Pow. dachu:	<b>216,00 m<sup>2</sup></b>	Pow. zabudowy:	<b>165,00 m<sup>2</sup></b>
Szerokość budynku:	<b>14,20 m</b>	Pow. użytkowa:	<b>115,10 m<sup>2</sup></b>
Długość budynku:	<b>12,40 m</b>	Kąt nachylenia dachu:	<b>25,00°</b>
		Min. szerokość działki:	<b>22,20 m</b>
		Min. długość działki:	<b>19,40 m</b>
		Wysokość budynku:	<b>6,20 m</b>
		Wysokość parteru:	<b>2,60 m</b>
		Liczba pokoi:	<b>4</b>

Cena projektu na dzień 12.03.2021: **3 410,00 zł**



**Pokaż projekt w internecie**

ARC Radek IV bez garażu CE - Projekt Radek IV to elegancki dom parterowy bez garażu..