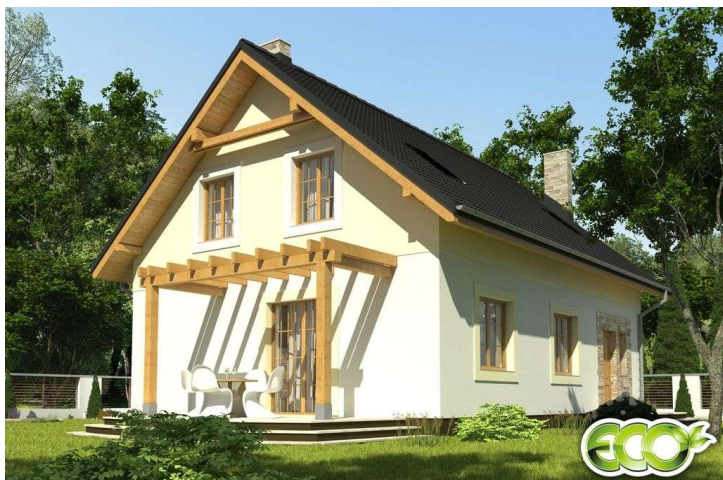




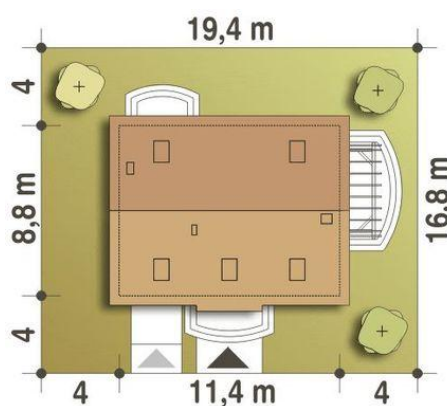
Projekt **ARC Seweryn z garażem CE (DOM AR8-88)**



1. Wiatrołap 4.4 m²
2. Hol 4.5 m²
3. WC 2.2 m²
4. Kuchnia 8.7 m²
5. Salon+schody 32.4 m²
6. Garaż* 18.1 m²
7. Pom. gospod.* 6.4 m²



8. Korytarz 3.1 m²
9. Sypialnia 9.3 (13.0) m²
10. Sypialnia 9.4 (13.1) m²
11. Garderoba 5.1 (8.8) m²
12. Sypialnia 15.3 (19.0) m²
13. Łazienka 3.8 (7.5) m²
14. Łazienka 6.2 (9.9) m²



Informacje

Pow. dachu:	160,00 m²	Pow. zabudowy:	100,10 m²
Szerokość budynku:	11,40 m	Pow. użytkowa:	104,40 m²
Długość budynku:	8,80 m	Kąt nachylenia dachu:	40,00°
		Min. szerokość działki:	19,40 m
		Min. długość działki:	16,80 m
		Wysokość budynku:	8,50 m
		Wysokość parteru:	2,70 m
		Liczba pokoi:	4

Cena projektu na dzień 04.02.2022: **3 750,00 zł**



Pokaż projekt w internecie

ARC Seweryn z garażem CE - Wygodny dom dla 4-osobowej rodziny. Parter stanowi część dzienną zawierającą salon z wyjściem na ocieniony pergolą taras, kuchnię oraz strefę wejściową z WC. Wbudowany garaż jest dostępny z wiatrołapu.