



Projekt **ARP Belinda CE (DOM AP1-01)**



Parter

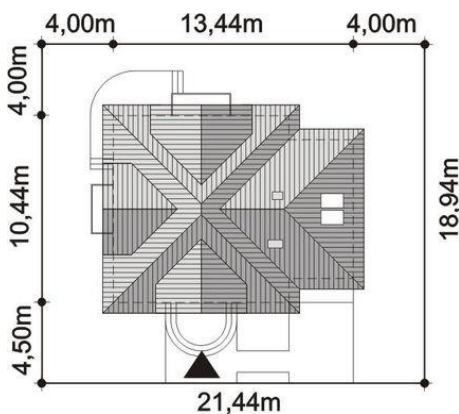


RZUT PARTERU: pow. pomieszczeń
74,25m² + garaż 22,83m²

Poddasze



RZUT PODDASZA: pow.
pomieszczeń 67,39m² (100,17m²)



Informacje

Wysokość budynku:	8,58 m	Typ zabudowy:	z poddaszem
Wysokość parteru:	2,62 m	Pow. całkowita:	253,74 m²
Liczba pokoi:	5	Pow. zabudowy:	130,83 m²
Pow. dachu:	218,76 m²	Pow. użytkowa:	141,64 m²
Szerokość budynku:	13,44 m	Kubatura:	772,46 m³
Długość budynku:	10,44 m	Kąt nachylenia dachu:	40,00°
		Min. szerokość działki:	21,44 m
		Min. długość działki:	18,94 m

Cena projektu na dzień 10.03.2021: **3 150,00 zł**



Pokaż projekt w internecie

ARP Belinda CE - Dom jednorodzinny z poddaszem użytkowym przeznaczony dla 4-5 osobowej rodziny. Na parterze znajduje się obszerny salon, kuchnia wraz z przestronną jadalnią, wc oraz spiżarnia. Wyjście do ogrodu znajduje się zarówno z salonu jak i z jadalni.