



Projekt **ARP TULA CE (DOM AP1-26)**

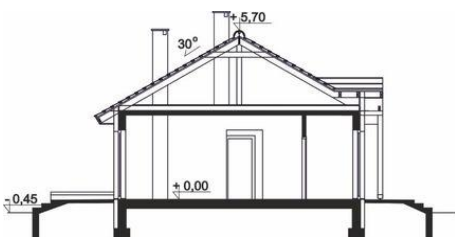
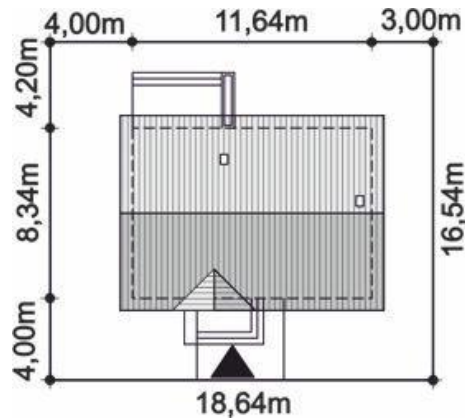


Parter



1.1 Wiatrołap	3,02m ²
1.2 Salon+ kuchnia	28,06m ²
1.3 Komunikacja	5,05m ²
1.4 Pokój	9,08m ²
1.5 Pokój	10,19m ²
1.6 Pralnia + c.o.	3,74m ²
1.7 Pokój	10,80m ²
1.8 Łazienka	6,23m ²

RZUT PARTERU: pow. pomieszczeń
76,17m²



Informacje

Wysokość budynku:	6,15 m	Typ zabudowy:	parterowy
Wysokość parteru:	2,84 m	Pow. całkowita:	97,08 m²
Liczba pokoi:	4	Pow. zabudowy:	97,08 m²
Pow. dachu:	141,44 m²	Pow. użytkowa:	76,17 m²
Szerokość budynku:	11,64 m	Kubatura:	465,76 m³
Długość budynku:	8,34 m	Kąt nachylenia dachu:	30,00°
		Min. szerokość działki:	18,64 m
		Min. długość działki:	16,54 m

Cena projektu na dzień 10.03.2021: **2 950,00 zł**



Pokaż projekt w internecie

ARP TULA CE - ARP TULA CE (DOM AP1-26) to mały, przytulny dom parterowy, który może być świetną alternatywą do zakupu mieszkania. Zgrabna, oszczędna forma, tradycyjna estetyka, a w środku - wygodny i komfortowy układ wnętrza, maksymalnie wykorzystujący dostępną powierzchnię.