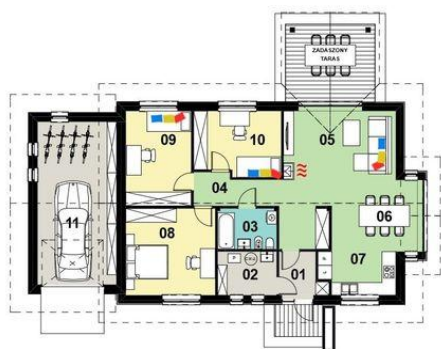




Projekt **ATK TK200G CE (DOM AK1-88)**

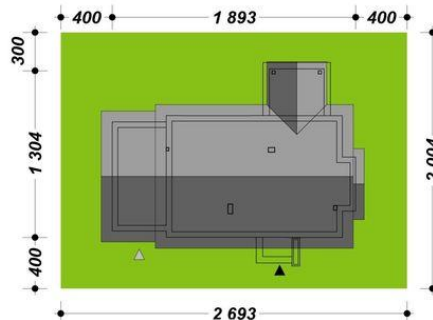


Parter



Powierzchnia parteru:

1. wiatrołap - 3,96m²
2. kotłownia - 5,74m²
3. łazienka - 5,32m²
4. komunikacja - 10,61m²
5. salon - 21,35m²
6. jadalnia - 11,89m²
7. kuchnia - 7,08m²
8. sypialnia - 17,30m²
9. pokój - 13,83m²
10. pokój - 12,25m²
11. garaż - 28,82m²



Informacje

Pow. dachu:	288,00 m²	Typ zabudowy:	parterowy
		Pow. zabudowy:	184,20 m²
		Pow. użytkowa:	103,59 m²
		Kubatura:	376,00 m³
		Kąt nachylenia dachu:	30,00°
		Min. szerokość działki:	26,93 m
		Min. długość działki:	20,04 m
		Wysokość budynku:	6,77 m

Cena projektu na dzień 28.01.2022: **3 950,00 zł**



Pokaż projekt w internecie

ATK TK200G CE - ATK TK200G CE to atrakcyjny dom parterowy dla 4 osobowej rodziny. Na 103,59 m² powierzchni mieszczą się pokoje dla dzieci, wygodna sypialnia dla rodziców oraz ponad dwudziestometrowy wygodny salon z kominkiem. Kuchnia z jadalnią tworzą otwartą część wspólną.