



Projekt **ATK TK5A CE (DOM AK1-68)**

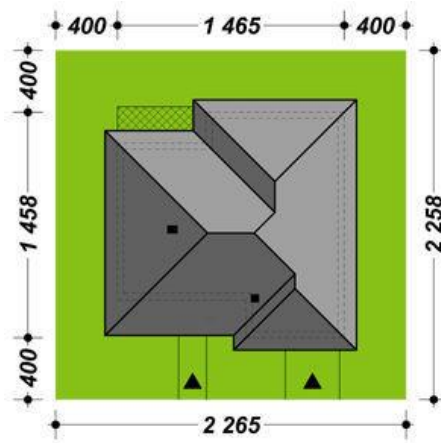


Parter



PARTER:

- 01 - SIENĀ. 5,85m²
- 02 - SPIŻARNIA 1,63m²
- 03 - KUCHNIA 9,07m²
- 04 - SALON Z JADALNIĄ 33,89m²
- 05 - POKĄ JĄ 12,81m²
- 06 - ŁAZIENKA 2,91m²
- 07 - ŁAZIENKA 4,10m²
- 08 - POKĄ JĄ 14,13m²
- 09 - POKĄ JĄ 13,97m²
- 10 - GARAŻ 20,58m²
- 11 - KOMUNIKACJA 12,68m²
- 12 - POM.GOSP./PRALNIA 3,30m²
- 13 - KOTŁOWNIA 4,32m²
- 14 - POKĄ J 10,74m²



Informacje

Liczba pokoi:	5	Typ zabudowy:	parterowy
Pow. dachu:	268,72 m²	Pow. zabudowy:	181,85 m²
		Pow. użytkowa:	125,80 m²
		Kubatura:	404,94 m³
		Kąt nachylenia dachu:	25,00°
		Min. szerokość działki:	22,65 m
		Min. długość działki:	22,58 m
		Wysokość budynku:	6,37 m

Cena projektu na dzień 10.03.2021: **3 450,00 zł**



Pokaż projekt w internecie

ATK TK5A CE - Wersja bardzo popularnego projektu ATK TK5 CE. Dzięki modyfikacjom wnętrza stworzono dodatkowy pokój uzyskując na dość małej powierzchni aż 4 sypialnie. W kuchni wygospodarowano miejsce na małą podręczną spiżarnię, która z pewnością przyda się każdej pani domu..