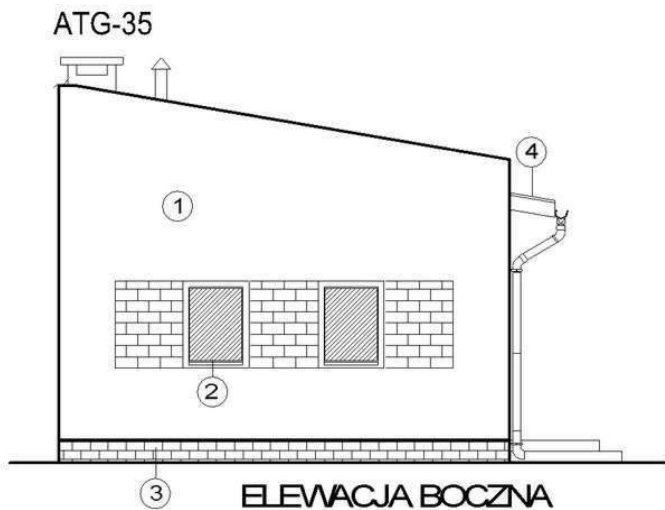
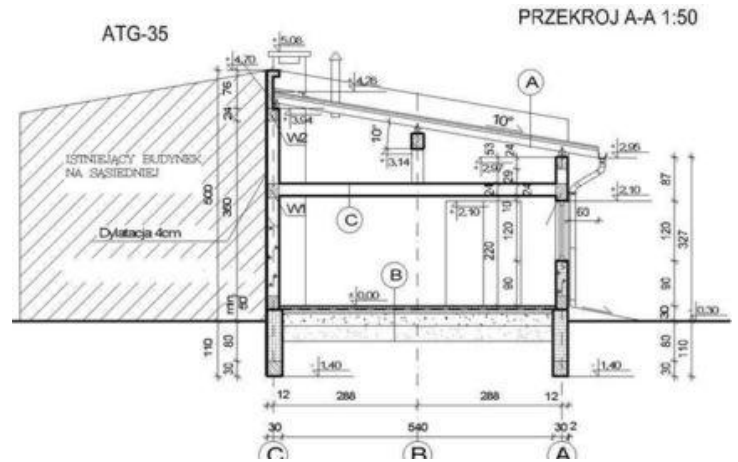
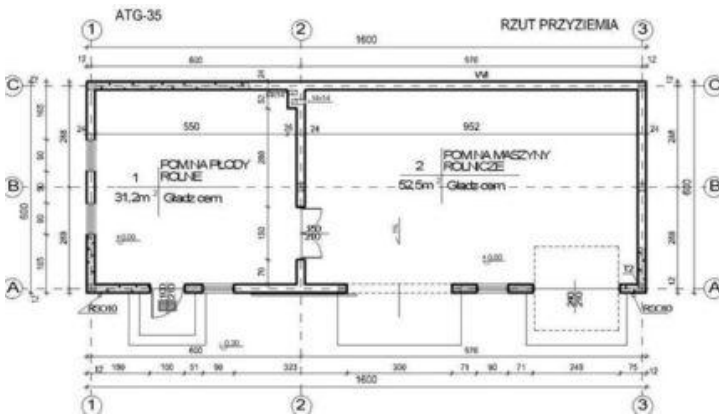
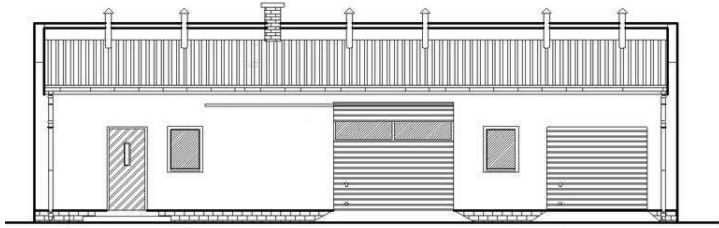




Projekt **ATS ATG-35 CE (BUDYNEK UP1-50)**



Informacje

Wysokość budynku:	5,06 m	Typ zabudowy:	parterowy
Szerokość budynku:	16,00 m	Pow. całkowita:	83,70 m²
Długość budynku:	6,00 m	Pow. zabudowy:	96,00 m²
		Pow. użytkowa:	83,70 m²
		Kubatura:	360,00 m³
		Kąt nachylenia dachu:	10,00°
		Min. szerokość działki:	24,00 m
		Min. długość działki:	14,00 m

Cena projektu na dzień 10.03.2021: **1 000,00 zł**



Pokaż projekt w internecie

ATS ATG-35 CE - ATS ATG-35 - Budynek gospodarczo - garażowy..