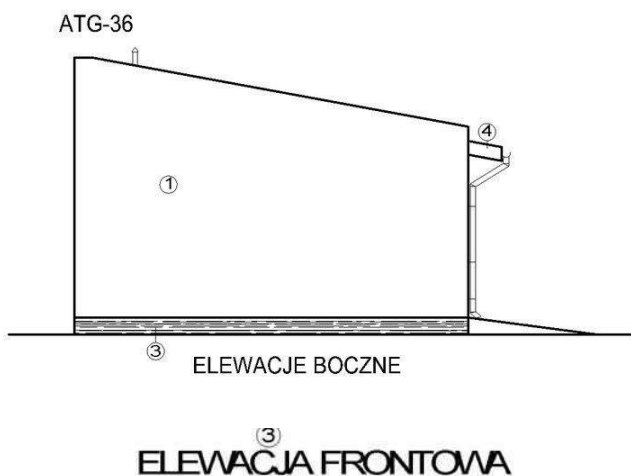
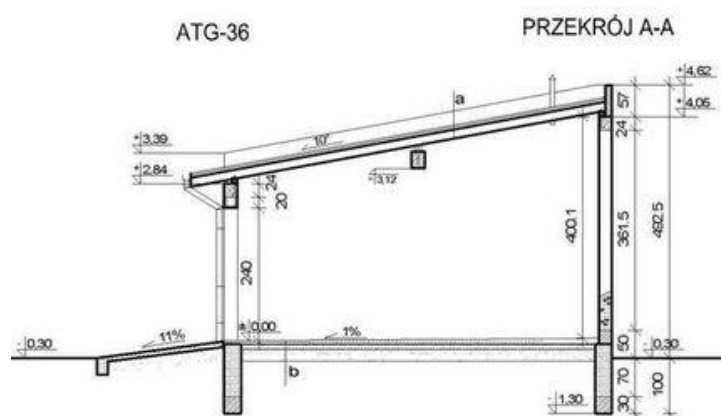
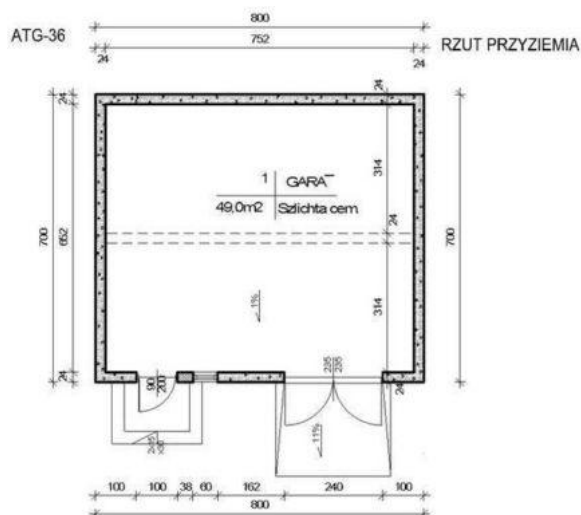
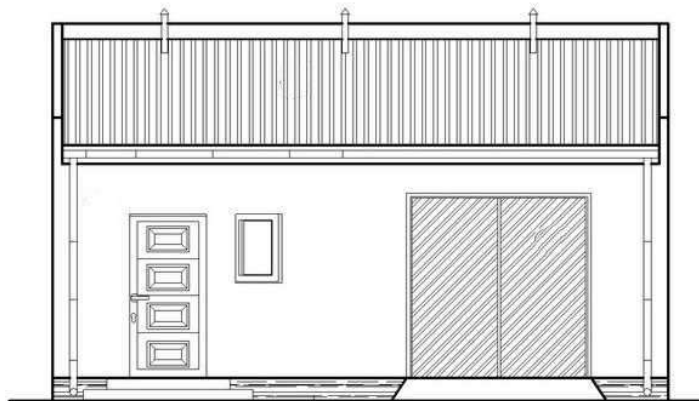




Projekt **ATS ATG-36 CE (GARAŻ UP1-55)**



Informacje

Wysokość budynku:	4,62 m	Typ zabudowy:	parterowy
Szerokość budynku:	8,00 m	Pow. całkowita:	49,00 m²
Długość budynku:	7,00 m	Pow. zabudowy:	56,00 m²
		Pow. użytkowa:	49,00 m²
		Kubatura:	190,00 m³
		Kąt nachylenia dachu:	10,00°
		Min. szerokość działki:	16,00 m
		Min. długość działki:	15,00 m

Cena projektu na dzień 10.03.2021:

800,00 zł



Pokaż projekt w internecie

ATS ATG-36 CE - ATS ATG-36 - Budynek garażowy..