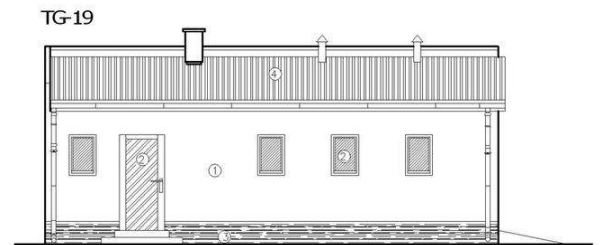
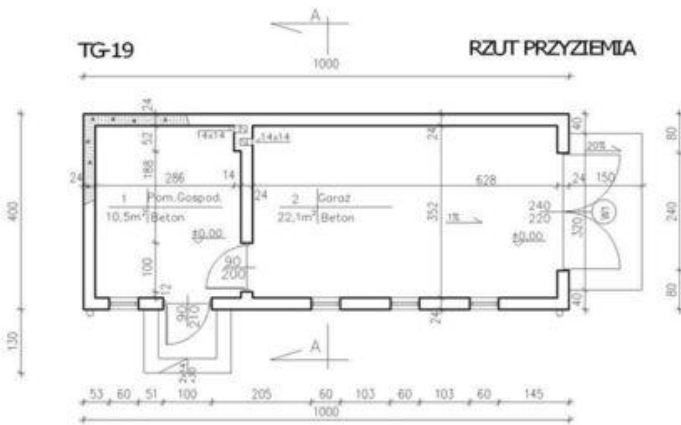
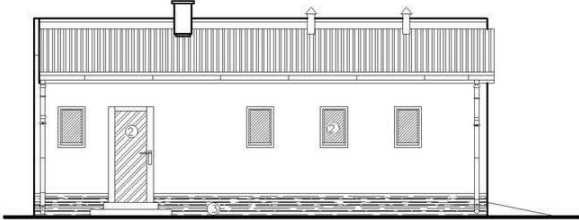




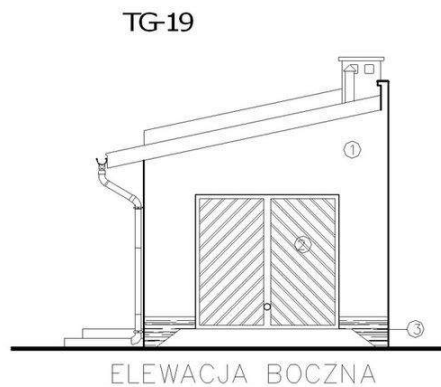
Projekt **ATS TG-19 CE (BUDYNEK UP1-73)**



Oznaczenia

- ① tynk cem.-wap. biały
- ② stolarka - brąz
- ③ cokół - brąz
- ④ blacha trapez. - czerwony

ELEWACJA FRONTOWA



Informacje

Długość budynku:	4,00 m	Typ zabudowy:	parterowy
		Pow. całkowita:	32,60 m²
		Pow. zabudowy:	40,00 m²
		Pow. użytkowa:	32,60 m²
		Kubatura:	126,00 m³
		Min. szerokość działki:	18,00 m
		Min. długość działki:	12,00 m
		Szerokość budynku:	10,00 m

Cena projektu na dzień 10.03.2021: **800,00 zł**



Pokaż projekt w internecie

ATS TG-19 CE - ATS TG-19 - Budynek gospodarczy..