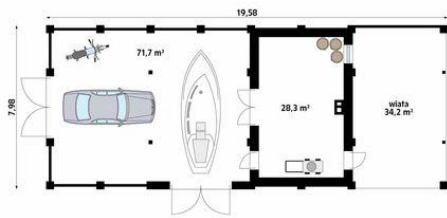




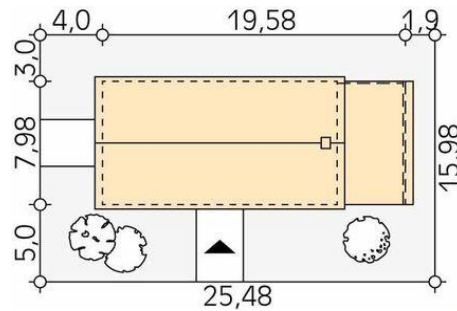
Projekt **MT Zmierzch CE (BUDYNEK ST4-06)**



Parter



parter
garaż 71.7
pomieszczenie gospodarcze 28.3
wiata 34.2



Informacje

Wysokość budynku:	6,74 m	Typ zabudowy:	parterowy
Pow. dachu:	215,00 m²	Pow. całkowita:	156,20 m²
Szerokość budynku:	7,98 m	Pow. zabudowy:	156,20 m²
Długość budynku:	7,98 m	Pow. użytkowa:	100,00 m²
		Kubatura:	632,00 m³
		Kąt nachylenia dachu:	38,00°
		Min. szerokość działki:	25,48 m
		Min. długość działki:	15,98 m

Cena projektu na dzień 10.03.2021: **2 650,00 zł**



Pokaż projekt w internecie

MT Zmierzch CE - Budynek gospodarczy z dodatkowym ocieplonym pomieszczeniem i wiatą.