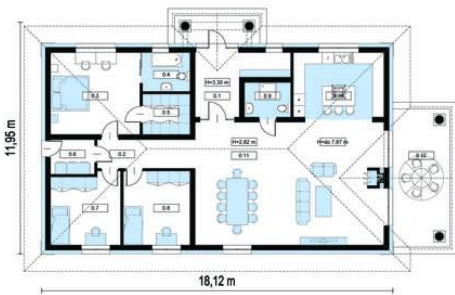
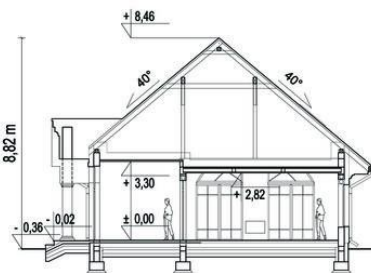
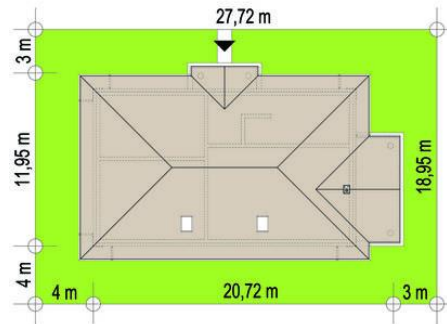




Projekt **SP KEPLER CE (DOM SK1-27)**



<p align="CENTER">Nr pom.
Nazwa pomieszczenia
Powierzchnia pomieszczenia (m <sup>2</sup> )
<p align="CENTER">0.1
Wiatrołap
11,61
<p align="CENTER">0.2
Komunikacja
7,57
<p align="CENTER">0.3
Pok.Åłj
19,68
<p align="CENTER">0.4
Łazienka
5,00
<p align="CENTER">0.5
Garderoba
5,16
<p align="CENTER">0.6
Pom. Gospodarcze
4,12
<p align="CENTER">0.7
Pok.Åłj
13,21
<p align="CENTER">0.8
Pok.Åłj
13,21
<p align="CENTER">0.9
Łazienka
4,32
<p align="CENTER">0.10
Kuchnia
16,15
<p align="CENTER">0.11
Salon + Jadalnia
61,52
<p align="CENTER">0.12
Taras
25,85



**Informacje**

Typ zabudowy:	<b>parterowy</b>
Pow. zabudowy:	<b>216,50 m<sup>2</sup></b>
Pow. użytkowa:	<b>161,55 m<sup>2</sup></b>
Kąt nachylenia dachu:	<b>40,00°</b>
Wysokość budynku:	<b>8,82 m</b>

Cena projektu na dzień 11.03.2021: **2 900,00 zł**



**Pokaż projekt w internecie**

SP KEPLER CE - KEPLER to unikatowy dom parterowy w stylu dworkowym. Charakteryzuje go tradycyjna bryła przykryta czterospadowym dachem kopertowym. Wnętrze domu jest przestronne i bardzo wygodne. Obszerny, salon, funkcjonalnie połączony z jadalnią i kuchnią doświetlają okazałe przeszklenia.