



Projekt **AC Małgosia (z wiatą) CE (DOM AE5-54)**



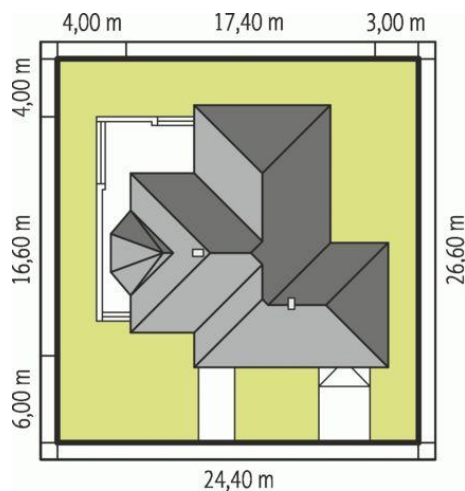
Parter



Parter

Pomieszczenia:

1. Wiatrołap 2.72 m
2. Hol 10.25 m
3. Kuchnia 10.25 m
4. Spiżarnia 3.32 m
5. Jadalnia 5.34 m
6. Pokój dzienny 29.93 m
7. Gabinet 14.55 m
8. Toaleta 2.05 m
9. Korytarz 8.09 m
10. Łazienka 8.26 m
11. Sypialnia 17.57 m
12. Sypialnia 10.24 m
13. Sypialnia 9.93 m
14. Pom. gospodarcze 9.69 m



Informacje

Pow. dachu:	299,50 m²	Typ zabudowy:	parterowy
Szerokość budynku:	17,20 m	Pow. użytkowa:	142,19 m²
Długość budynku:	16,50 m	Kubatura:	398,12 m³
		Kąt nachylenia dachu:	30,00°
		Min. szerokość działki:	24,20 m
		Min. długość działki:	26,50 m
		Wysokość budynku:	6,49 m
		Liczba pokoi:	5

Cena projektu na dzień 10.03.2021: **2 300,00 zł**



Pokaż projekt w internecie

AC Małgosia (z wiatą) CE - Dom parterowy niepodpiwniczony z wiatą garażową przeznaczony dla 4-5 osobowej rodziny. Jest przestronny i wygodny ma czytelny podział na część dzienną i sypialną.