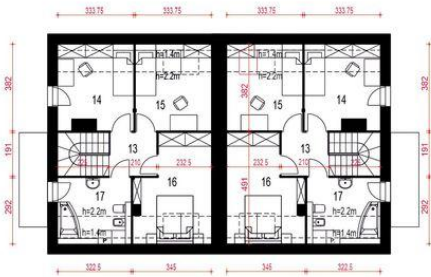




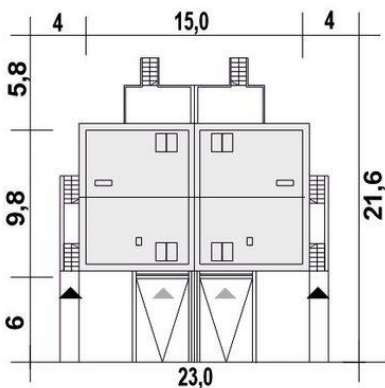
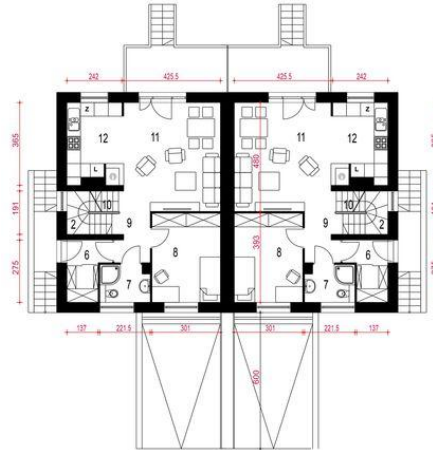
Projekt **ARC Grab A1-BL1 z garażem CE (DOM OG2-80)**



- 13. hol 4.1 (4.1) m²
- 14. pokój 9.5 (11.8) m²
- 15. pokój 10.2 (12.5) m²
- 16. pokój 11.8 (14.2) m²
- 17. łazienka 6.8 (9.0) m²



- 6. wiatrołap 4.3 m²
- 7. łazienka 3.3 m²
- 8. pokój 11.4 m²
- 9. hol 3.0 m²
- 10. schody 4.7 m²
- 11. salon 20.2 m²
- 12. kuchnia 8.3 m²



Informacje

Pow. dachu:	190,00 m²	Pow. zabudowy:	146,20 m²
Szerokość budynku:	15,00 m	Pow. użytkowa:	208,20 m²
Długość budynku:	9,80 m	Kąt nachylenia dachu:	40,00°
		Min. szerokość działki:	23,00 m
		Min. długość działki:	21,60 m
		Wysokość budynku:	9,80 m
		Wysokość parteru:	2,50 m
		Liczba pokoi:	10

Cena projektu na dzień 11.03.2022: **6 750,00 zł**



Pokaż projekt w internecie

ARC Grab A1-BL1 z garażem CE - Grab w zabudowie bliźniaczej z podwójną ścianą to połączone segmenty w odbiciach lustrzanych, od strony garaży. Opis poniżej odnosi się do jednego segmentu. Grab jest propozycją niedużego domu jednorodzinnego utrzymanego w klasycznej stylistyce.