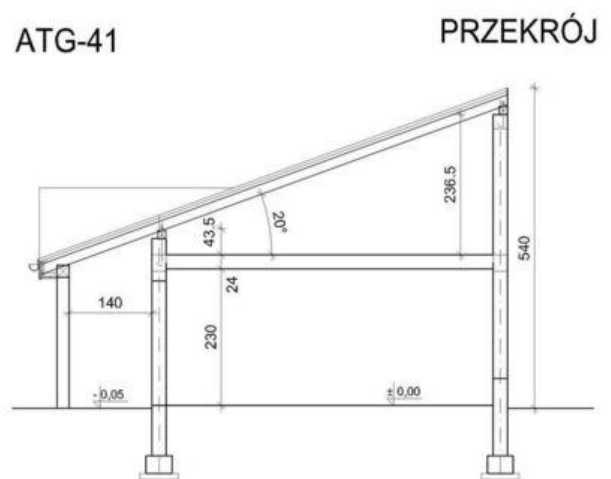
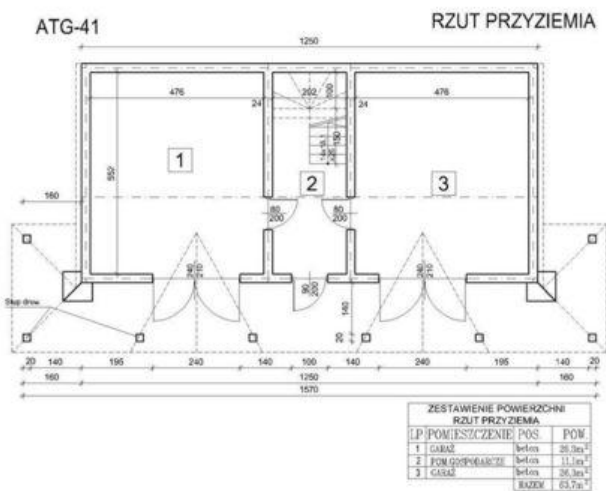
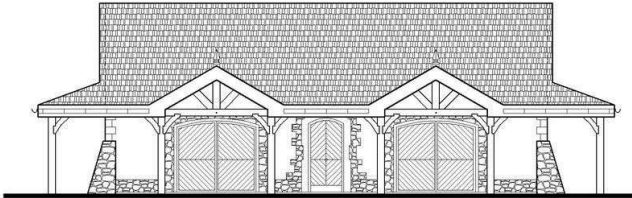
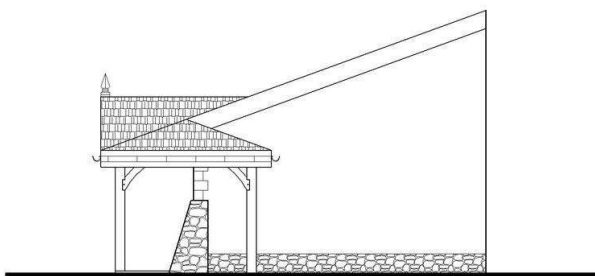




Projekt **ATS ATG-41 CE (BUDYNEK UP1-49)**



ATG-41



ELEWACJA BOCZNA

Informacje

Wysokość budynku:	5,40 m	Typ zabudowy:	parterowy
Szerokość budynku:	12,50 m	Pow. całkowita:	104,30 m²
Długość budynku:	6,00 m	Pow. zabudowy:	104,30 m²
		Pow. użytkowa:	63,70 m²
		Kubatura:	290,00 m³
		Kąt nachylenia dachu:	20,00°
		Min. szerokość działki:	20,50 m
		Min. długość działki:	14,00 m

Cena projektu na dzień 10.03.2021: **1 250,00 zł**



Pokaż projekt w internecie

ATS ATG-41 CE - ATS ATG-41 - Budynek gospodarczo - garażowy..