



Projekt **MT Bachus 3 CE (DOM ST5-54)**



Parter



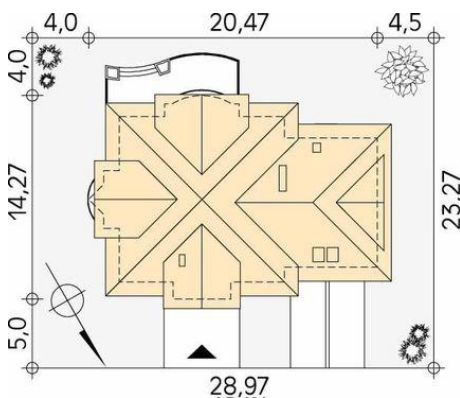
parter
wiatrołap 4.2
korytarz/komunikacja 13.4
kuchnia 13.9
jadalnia 16.7
oranżeria 8.7
salon 39.4
spiżarnia 2.9
pokój 14
łazienka 4.6
kotłownia 4.6
pomieszczenie gospodarcze 10.1
garaż 36



Poddasze



poddasze
korytarz/komunikacja 10.7
łazienka 15.9
garderoba 4.7
sypialnia 19.5
sypialnia 17.7
sypialnia 20.8
pralnia 7.8
schody 7.9
sypialnia 38



Informacje

Wysokość budynku:	9,59 m	Typ zabudowy:	z poddaszem
Liczba pokoi:	6	Pow. całkowita:	207,10 m²
Pow. dachu:	385,00 m²	Pow. zabudowy:	213,20 m²
Szerokość budynku:	14,27 m	Pow. użytkowa:	275,50 m²
Długość budynku:	14,27 m	Kubatura:	1161,20 m³
		Kąt nachylenia dachu:	40,00°
		Min. szerokość działki:	28,47 m
		Min. długość działki:	23,77 m

Cena projektu na dzień 10.03.2021: **5 550,00 zł**



Pokaż projekt w internecie

MT Bachus 3 CE - Dom o klasycznych proporcjach przeznaczony dla 4 - 5-osobowej rodziny. Przestronny parter z dodatkowym gabinetem. Na osi wejścia zaprojektowano w pokoju duże przeszklone okno z widokiem na ogród. Reprezentacyjny dom o rozbudowanej funkcji uciechy wymagającego użytkownika..