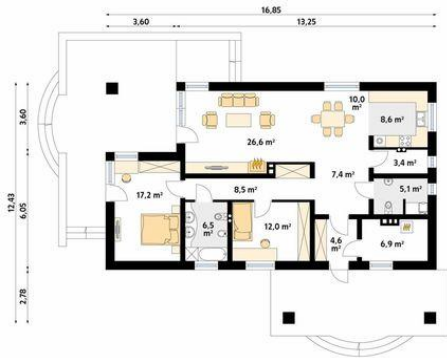




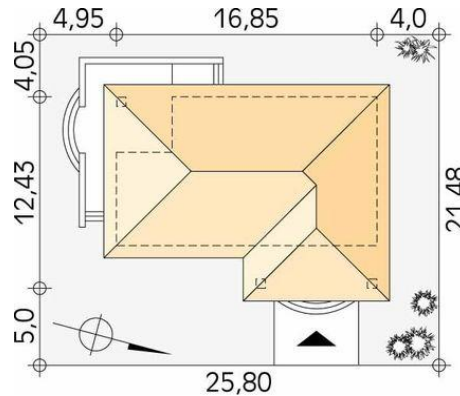
Projekt **MT Granat 2 paliwo stałe CE (DOM ST7-93)**



Parter



parter
wiatrołap 4.6
hol 7.4
korytarz/komunikacja 8.5
pokój 12
łazienka 6.5
pokój 17.2
salon 26.6
jadalnia 10
kuchnia 8.6
spiżarnia 3.4
łazienka 5.1
kotłownia 6.9



Informacje

Wysokość budynku:	6,63 m	Typ zabudowy:	parterowy
Liczba pokoi:	3	Pow. całkowita:	149,60 m²
Pow. dachu:	270,00 m²	Pow. zabudowy:	149,60 m²
Szerokość budynku:	12,43 m	Pow. użytkowa:	116,80 m²
Długość budynku:	12,43 m	Kubatura:	585,00 m³
		Kąt nachylenia dachu:	30,00°
		Min. szerokość działki:	25,80 m
		Min. długość działki:	21,48 m

Cena projektu na dzień 10.03.2021: **3 650,00 zł**



Pokaż projekt w internecie

MT Granat 2 paliwo stałe CE - Parterowy budynek mieszkalny przeznaczony dla 3 osób. Na parterze, prócz części dziennej i sypialni, została zaprojektowana spiżarnia, spora kotłownia oraz wc z pralnią. Domek ma duże tarasy z zadaszeniem, umożliwiające korzystanie z nich nawet w kiepską pogodę..